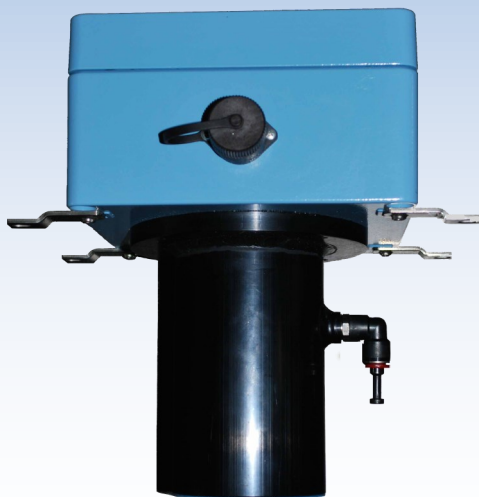


NIR- LED- Technologie

Mesure de l'humidité en ligne sur bande transporteuse et tuyauterie

HK8 HK8-MINI



Harrer & Kassen GmbH
Am Heschen 4 - 6
D - 75328 Schömberg—Langenbrand

Tel.: +49 (0)7084/9248-0
Fax: +49 (0)7084/9248-29
www.harrerkassen.com
info@harrerkassen.com

Description:

Le HK8 Séries est un appareil de mesure à LED en ligne proche infrarouge (NIR) doté d'une technologie de pointe. Les appareils sont utilisés sur des convoyeurs à bande, sur les tuyauteries (raccordement via une cellule de mesure ou une bride) et dans les réservoirs / cuves

Grâce à la construction modulaire (capteur et unité d'évaluation séparés), le capteur peut être installé dans un endroit difficile d'accès et l'unité d'évaluation dans un endroit où la manipulation sera facile.

Avantage:

- Technologie NIR à la pointe de la technologie
- Mesure en temps réel
- Surveillance en continue de toute la production
- Pas de pièce mobile dans l'optique, comme une roue à filtre
- Logiciel facile à utiliser
- Système ouvert :
 - l'étalonnage existant peut être étendu
 - De nouvelles calibrations peuvent être créées indépendamment
- 10 Spectres sont pris par seconde.
- La durée de vie des LEDs est d'environ 10 ans
- Pas de dérive des mesures due au vieillissement de la lampe
- Mesure indépendante de la couleur et de la distance
- Détection rapide de la mauvaise production
- Sans entretien

Applications:

Alimentaire

Sucre
Betteraves à sucre
Sucre raffiné
Sucre en morceaux
Pellets
Amidon
Chapelure
Lait en poudre
Fromage
Pâtes
Herbes déshydratées
Café & Thé
Alimentation animale
Pellets

Matériaux de construction

Ciment
Gypse
Argile (tuiles de toit)
Sable
CaCO₃
Al₂(OH)₃
Gravier

Tabac

Déchets de tabac
Tabac fin
Tabac pour cigares
Tabac à priser

Panneaux / Revêtement

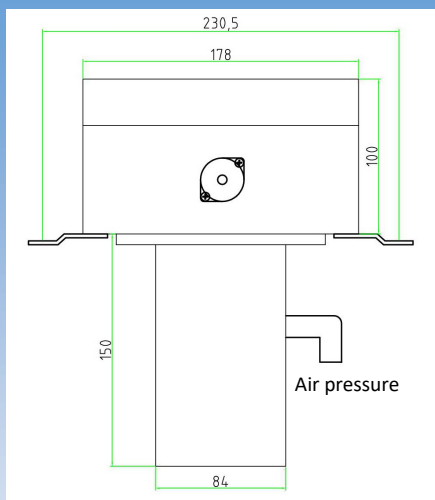
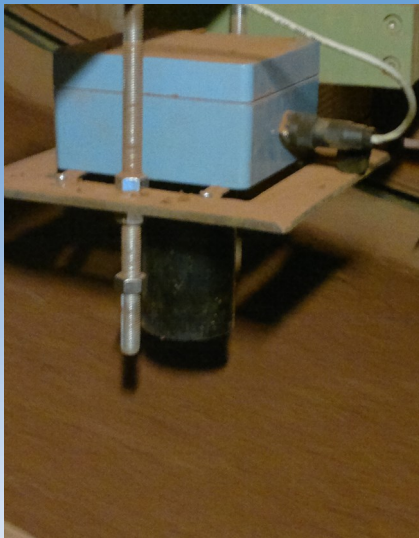
Panneau minéral
Panneau acoustique
PVC (revêtement)

Produits bois

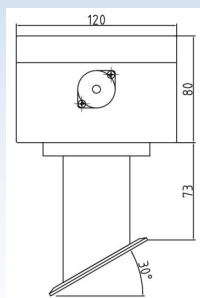
Panneau de fibres (MDF)
Aggloméré (OSB)
Granulés de bois

Autres

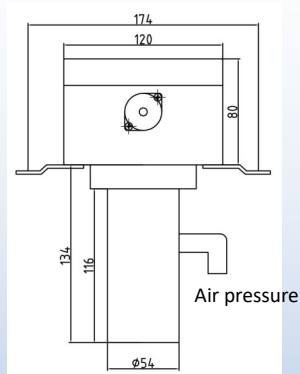
Charbon
Granulés plastique
Textile
Papier
Biomasse



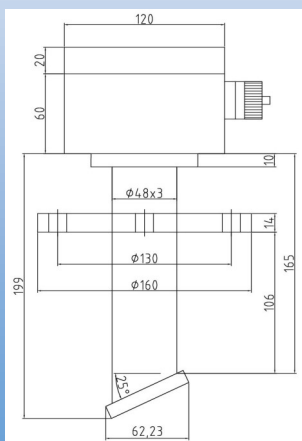
HK8 Standard pour les applications sur bande



HK8-MINI avec connexion pour cellule de mesure flux



HK8-MINI pour applications sur bande



HK8-MINI avec bride pour mesurer dans les tuyaux les réservoirs et les cuves

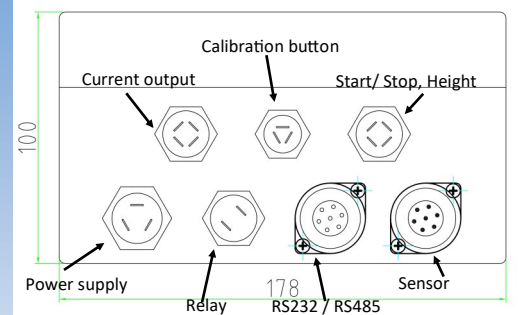
Données techniques du capteur :

Boîtier :	Aluminium
Dimensions H x L x P :	180 x 180 x 100mm 122 x 120 x 80mm
Type de protection :	IP65 / NEMA 4
Température ambiante :	-20°C - +50°C
Température produit :	>0°C - +70°C

Unité d'évaluation

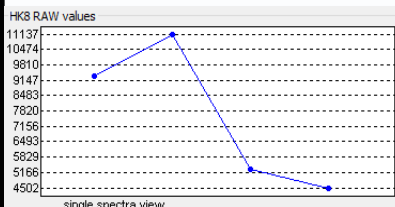
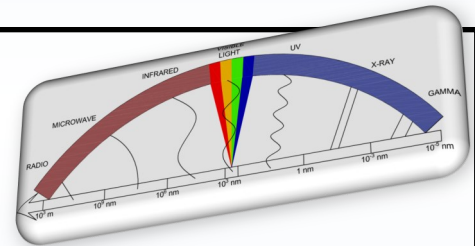
Données techniques de l'unité d'évaluation:

Boîtier:	Aluminium
Dimensions H x L x D:	180 x 180 x 100 mm
Poids :	2,5 kg
Type de protection :	IP65 / NEMA 4
Alimentation :	100 - 240 V/AC en option 24V/DC – 50/60 Hz – max. 200mA
2 sorties analogiques:	0/4 - 20mA / isolée 1500V
PROFI-BUS-DP:	en option
Température ambiante :	-20°C - +50°C
Fonctionnement:	6 touches programmables sur clavier
Affichage:	2x24 caractères LCD, LED-
Interface PC :	RS232



Pas de pièce mobile dans l'optique:

Harrer & Kassen GmbH utilise pour la série HK8 NIR LED (Near-Infrared) une longueur d'onde spécifique et sans roue à filtre comme les dispositifs de mesures conventionnelles.



Le produit sera illuminé avec des LEDs de longueur d'onde différente.

La réflexion diffuse qui en résulte (la réflexion diffuse contient les informations des constituants) est reçue par une photodiode et un MINI spectre est généré. Avec les spectres reçus, nous pouvons créer un étalonnage avec le logiciel

SPECTER8

Avec le logiciel ouvert, il est possible de créer sa propre calibration ou améliorer un étalonnage existant.

Obligation du PC:

- Vitesse de l'horloge minimum de 300 MHz
- Recommandée Pentium III- Processor
- Windows 7 (32 ou 64 bits) ou plus
- 512 MB RAM (ou plus)
- Interface USB

Descriptif de l'offre :

Tous les HK8 sont fournis avec un capteur, une unité d'évaluation, avec bouton de calibration et logiciel. Lors de la mise en service, le personnel reçoit les instructions / formation sur l'appareil.

Directives:

Le HK8 et le HK8- MINI sont conforme à la norme CE selon les directives suivantes:

- EMC directives 2014/30/EU:
 - generic standards EN 61000-6-2
 - generic standards EN 61000-6-4
- Low- voltage directives 2014/35/EU
- RoHS directives 2011/65/EU